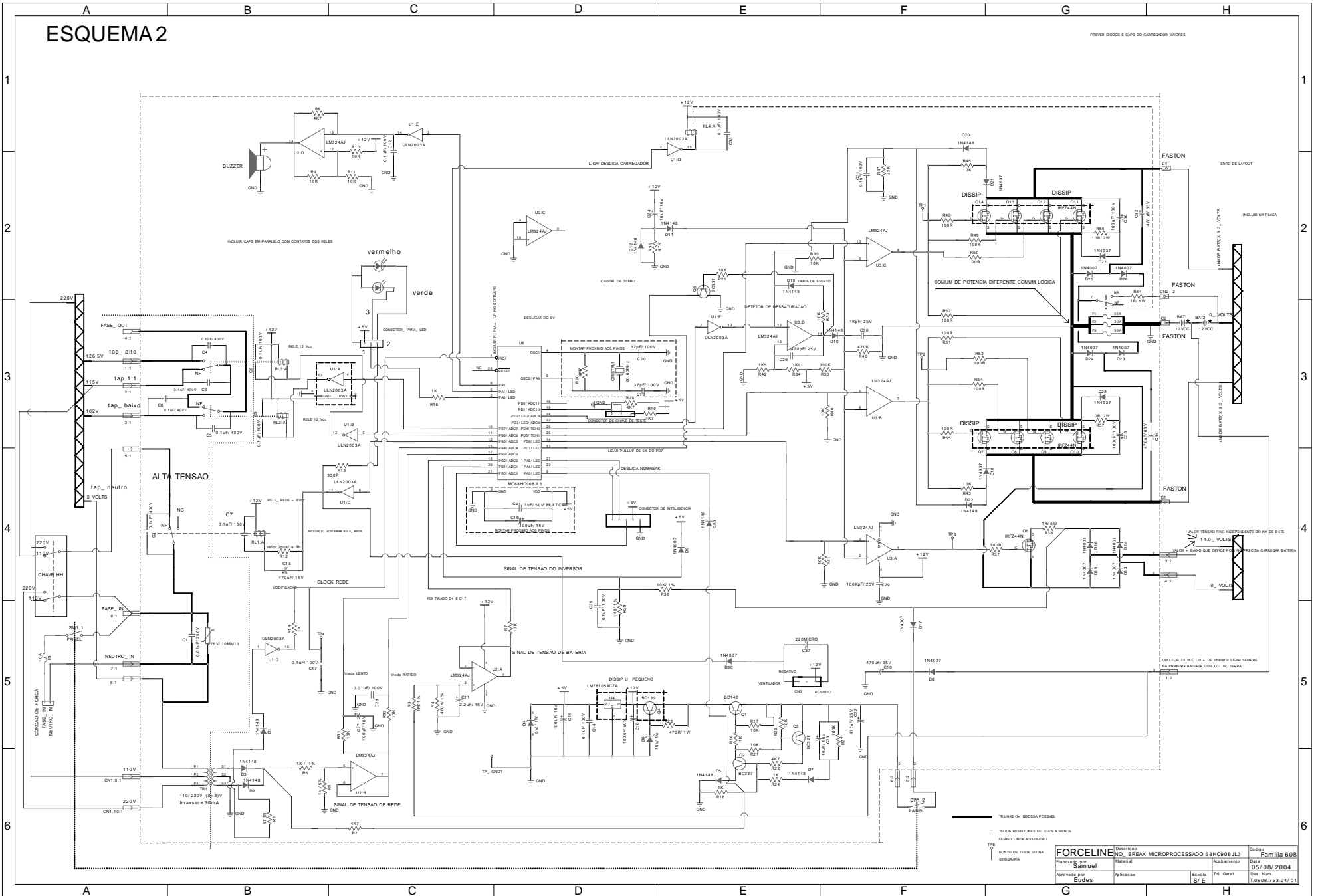


ESQUEMA 2

PREVER DIODOS E CAPS DO CARREGADOR BATERIA

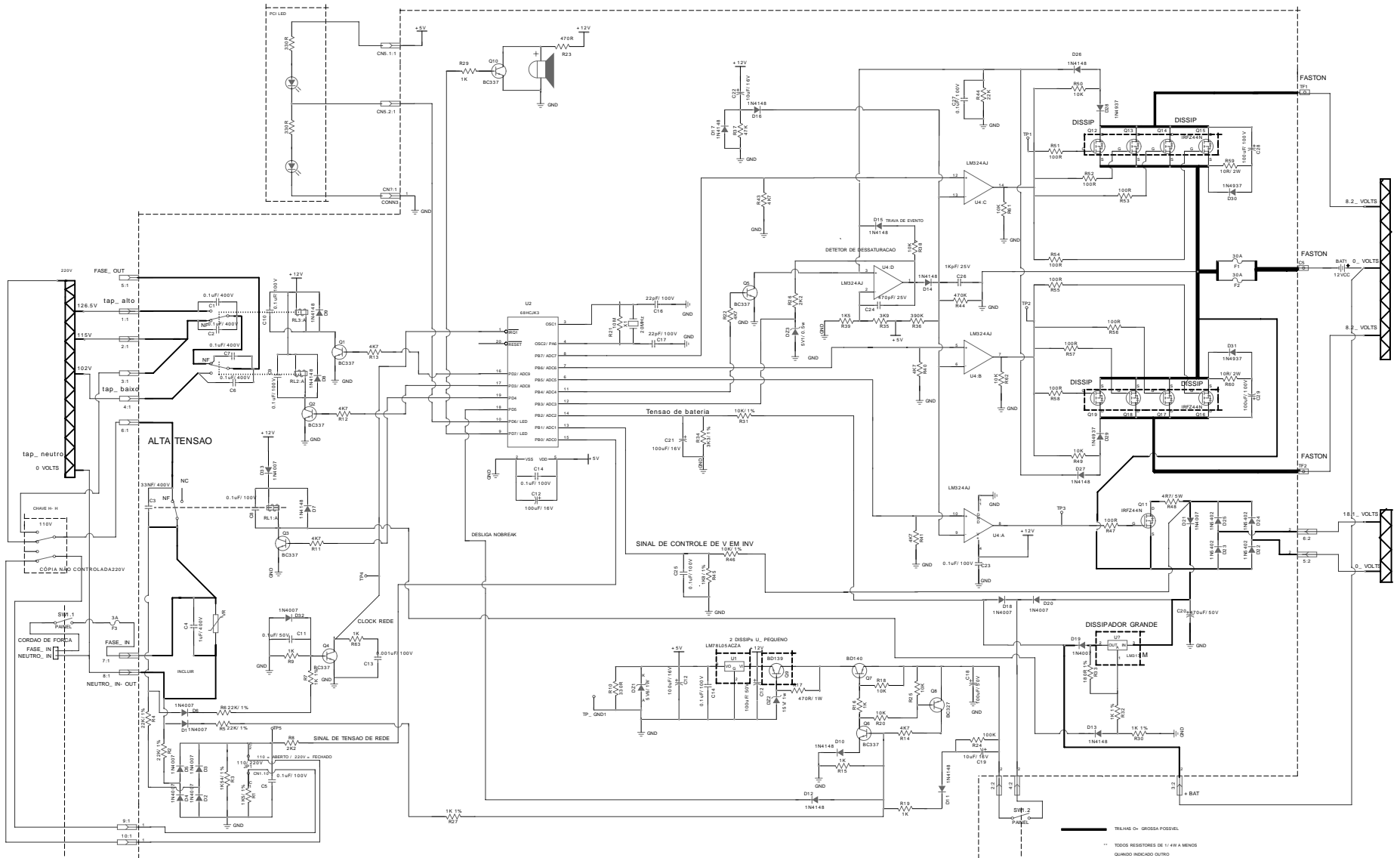


** TODOS RESISTORES DE 1/4W A MENOS
QUANDO INDICADO OUTRO

TP5
PUNTO DE TESTE DO NA
SERVIÇO

FORCELIN	Descrição	NO. BREAK MICROPROCESSADO 68HC08JL3	Código	Familia 608
Elaborado por	Material		Acabamento	05/08/2004
Aprovado por	Aplicação		Escala	1:1
Eudes			Tot. Geral	1.000 753.041.01

ESQUEMA 4

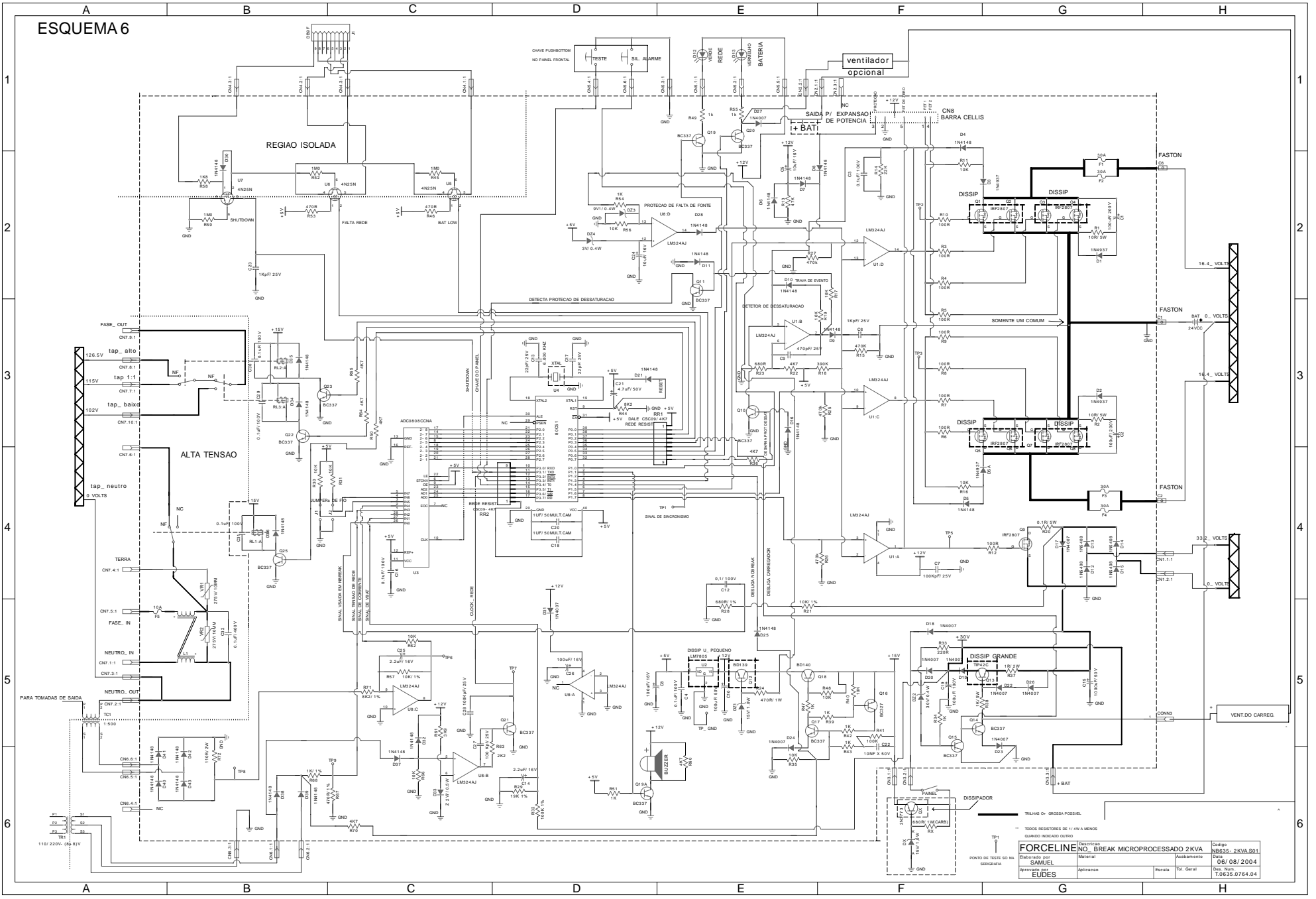


TP8
 PONTO DE TESTE DO NA
 SERVOFLEX

** TODOS RESISTORES DE 1/4W A MENOS
 QUANDO INDICADO OUTRO

FORCELINE Desenvolvido por SAMUEL MORAES Aplicação ELIDES BUENO	NO BREAK MICROPROCESSADO JK3 Revisão 05/08/2004	Código FAMILIA 638 Data 05/08/2004 Des. Num. 1.008.0755.047.01
---	---	---

ESQUEMA 6



... TODOS RESISTORES DE 1% A MENOS
 ... QUANDO INDICADO OUTRO

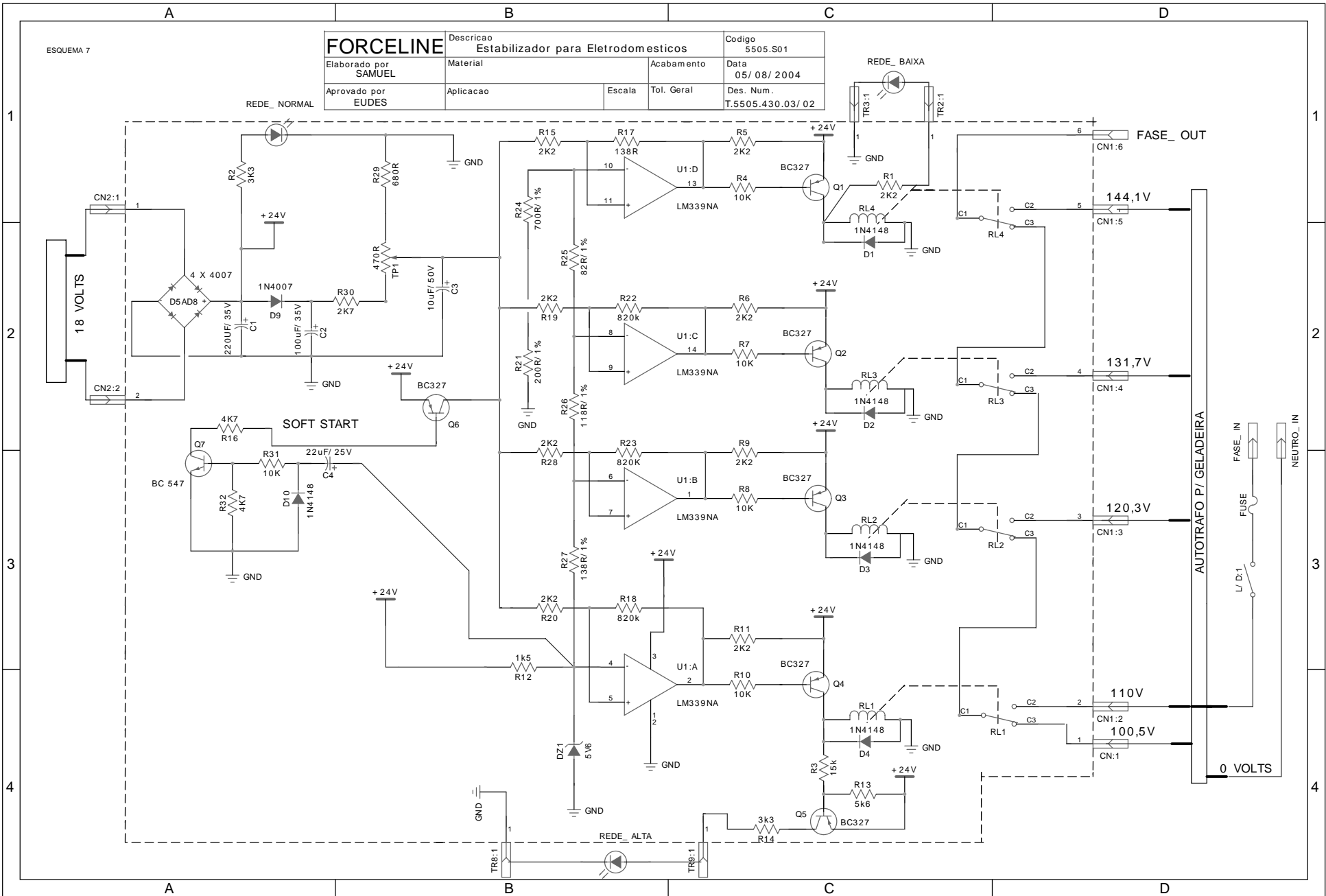
FORCELINE NO-BREAK MICROPROCESSADO 2KVA
 Desenvolvido por: SAMUEL
 Aproximado por: EUDES

Código: NB335_2KVA.001
 Data: 06/08/2004
 Des. Rev.: T.0635.0764.04

Escala: 1:1
 Fol. Geral: 1

ESQUEMA 7

FORCELINE		Descrição	Código
Elaborado por SAMUEL		Estabilizador para Eletrodomesticos	5505.S01
Aprovado por EUDES		Material	Data
		Aplicacao	05/08/2004
		Escala	Des. Num.
		Tol. Geral	T.5505.430.03/02



1
2
3
4

1
2
3
4

A B C D

A B C D

AUTOTRAFO P/ GELADEIRA

FASE_OUT

0 VOLTS

FASE_IN
FUSE
L/D:1
NEUTRO_IN

REDE_NORMAL

REDE_BAIXA

REDE_ALTA

SOFT START

18 VOLTS

144,1V

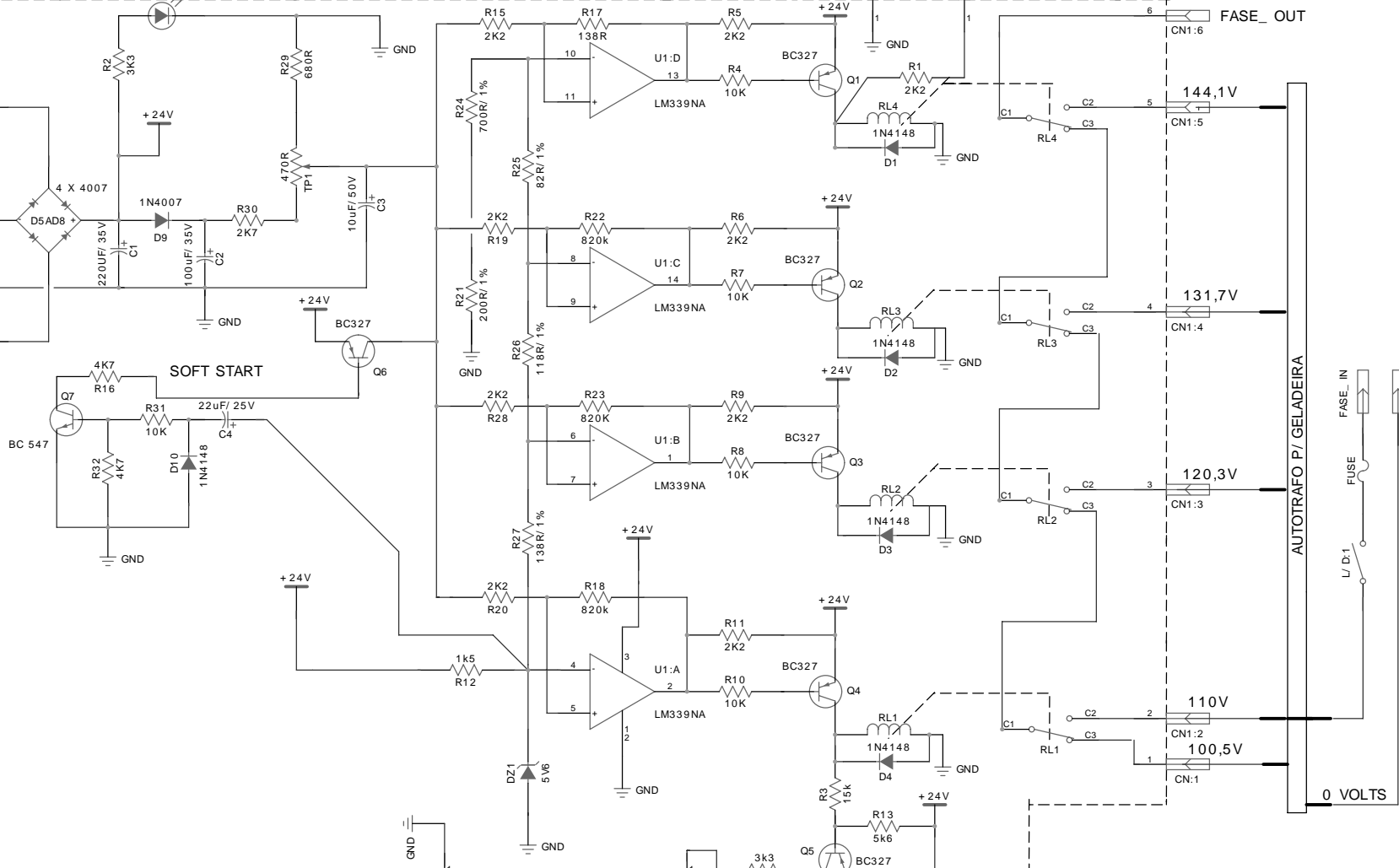
131,7V

120,3V

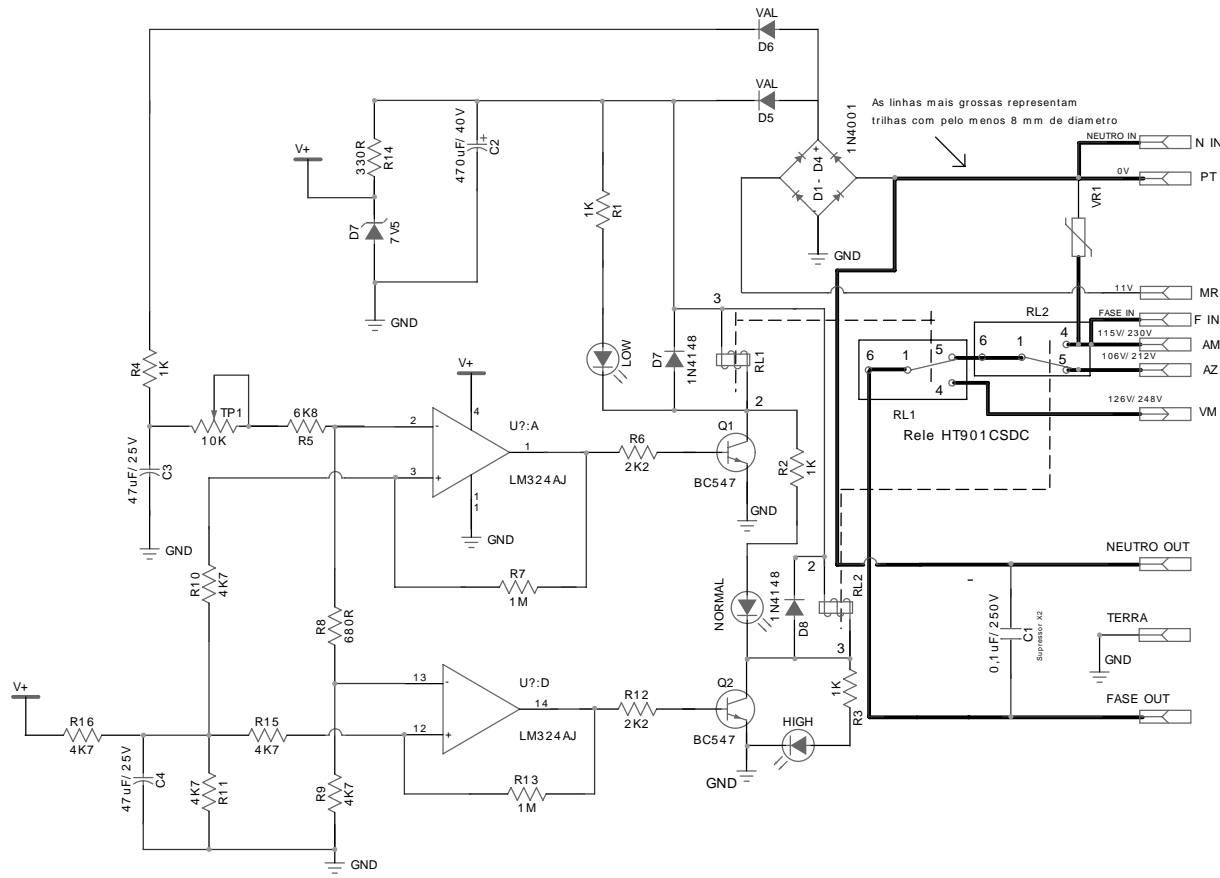
110V

100,5V

0 VOLTS



ESQUEMA 8



FORCELINE	Descricao Estab. PARA ELETRODOMESTICO 579/ 571 2KVA	Codigo B073
Elaborado por SAMUEL	Material	Acabamento Data 29/ 01/ 02
Aprovado por EUDES	Aplicacao 579/ 571	Escala Tol. Geral Des. Num. T.0073.0431.03/ 00